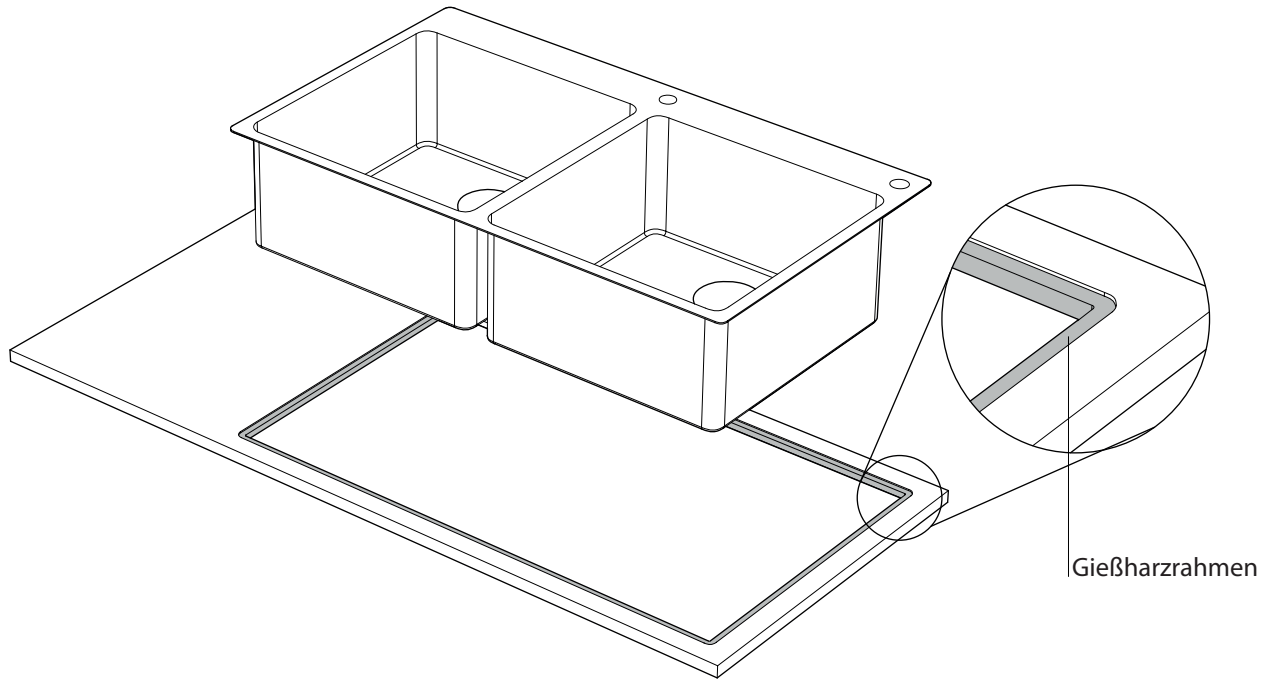


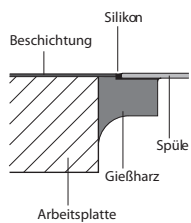


Der flächenbündige Einbau von Flachrandspülen wird von uns optimal für Ihre Wunscharbeitsplatte vorbereitet. Egal ob Schichtstoff, Kompaktmaterial oder andere Werkstoffe, der hierfür benötigte wasserfeste Falz ist in nahezu allen Arbeitsplattenausführungen und -stärken möglich. Neben dem geringen bauseitigen Aufwand für Einbau und Verklebung ergeben sich weitere Vorteile wie:

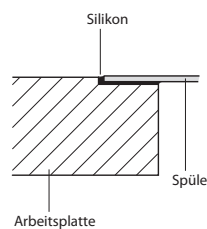
- vielfältige Auswahl an Edelstahl-, Kunststein- und Keramikspülen mit Flachrand der Marken Blanco, Franke und Systemceram in ansprechend zeitloser Optik.
- Ausschnitt mit wasserfestem Falz für alle Arbeitsplattenwerkstoffe und -stärken aus unserer Kollektion
- Absolut planer Einbau, keine Materialversätze wie Schichtstoffkanten sichtbar.
- Leichter und platzsparender Transport, sowie besseres Ausrichten und Montieren der Arbeitsplatte da Spüle und Arbeitsplatte erst vor Ort zusammengefügt werden.
- Formschönes und ergonomisches Gestaltungsmerkmal



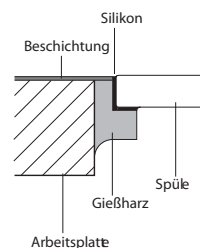
Ausschnitte der Einbauarten 5A und 6 werden mit einem wasserbeständigen Kunstharzrahmen in Schichtstoff-Arbeitsplatten gefertigt. Der Rahmen wird auf die Kontur der gewünschten Keramikspülen abgestimmt und in einem Spezialverfahren unter den Schichtstoff eingegossen.



Einbauart 5A
Flächenbündiger Einbau von Edelstahlspülen
in Schichtstoffarbeitsplatten



Einbauart 5B
Flächenbündiger Einbau von Edelstahlspülen
in Glas-, Kompakt- und Porzellankeramikarbeitsplatten



Einbauart 6
Flächenbündiger Einbau von Keramik- und
Kunststeinspülen in Schichtstoffarbeitsplatten